

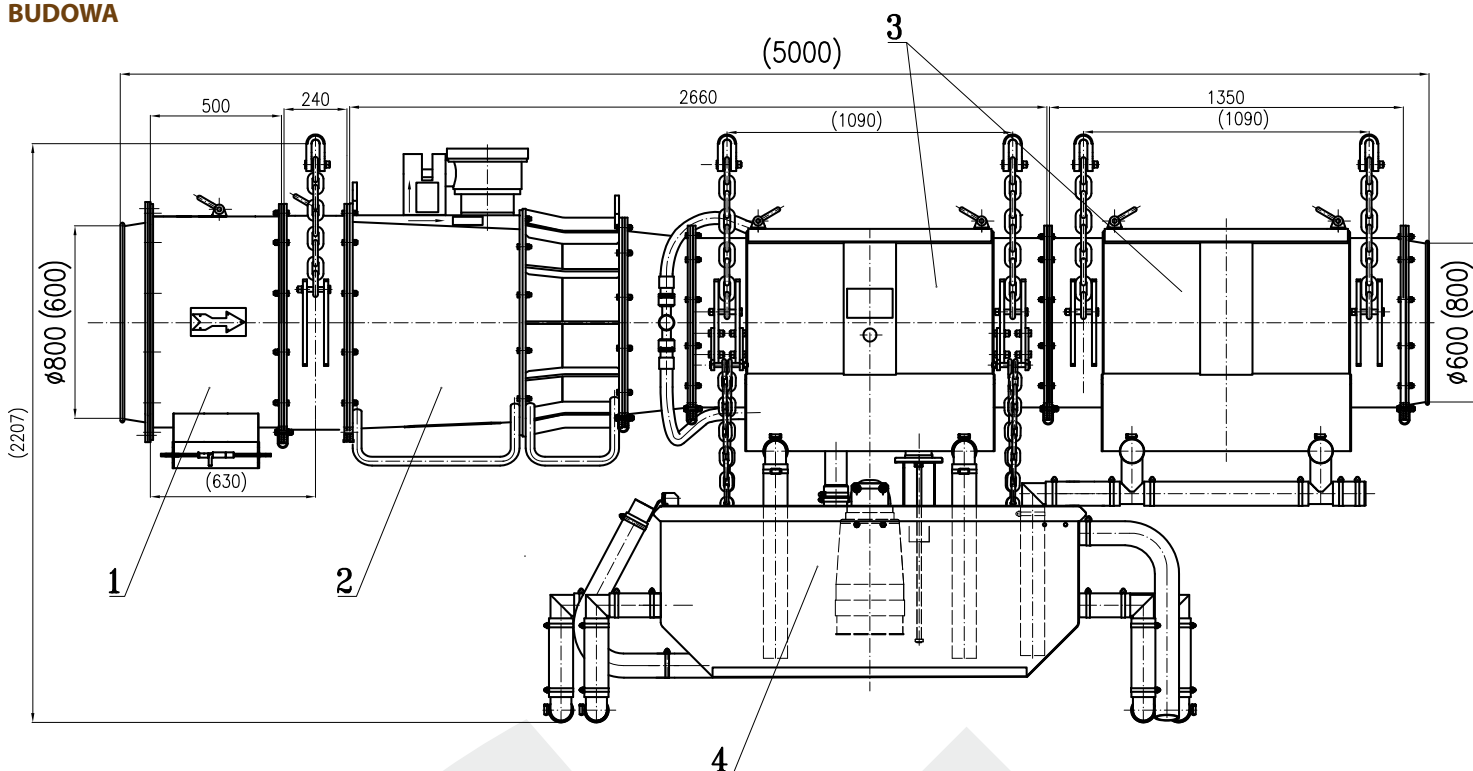
SelmaG

SYSTEM ODPYLANIA
WYROBISK CHODNIKOWYCH
PRZEWIETRZANYCH WENTYLACJĄ
KOMBINOWANĄ Z ZASTOSOWANIEM
URZĄDZENIA ODPYLAJĄCEGO
BSA-600/45



URZĄDZENIE ODPYLAJĄCE BSA-600/45

BUDOWA



1. Człon inspekcyjny 2. Zespół napędowy z dyszą wodną 3. Odkrapiacz
4. Zespół zbiorników z pompą wodną i czujnikiem poziomu cieczy

ZAKRES STOSOWANIA

- Urządzenie odpylające BSA-600/45 jest przeznaczone do usuwania metodą mokrą pyłów z przepływającego przez nie powietrza, szczególnie pyłów węglowych, węglowo-kamiennych i kamiennych.
- Urządzenie odpylające BSA-600/45 może pracować w zakładach górniczych, w których występują zagrożenia metanowe oraz zagrożenia wybuchu pyłu węglowego i należy do urządzeń grupy I kategorii M2 (wzrost klasy „A” i „B” zagrożenia wybuchem pyłu węglowego, wzrost ze stopniem „a”, „b” i „c” niebezpieczeństwa wybuchu metanu).
- Urządzenie odpylające BSA-600/45 przystosowane jest do pracy w wyrobiskach korytarzowych przewietrzanych wentylacją kombinowaną i stanowi w tym systemie wyposażenie krótkiego odcinka pomocniczego lufniociągu ssącego.
- Urządzenie odpylające BSA-600/45 może zostać zabudowane w chodniku głównym, jako urządzenie stacjonarne, w układzie wentylacji ssącej w czasie prowadzenia prac związanych z drażeniem początkowego odcinka wyrobiska, np. gdy długość wyrobiska jest niewystarczająca dla dokonania zabudowy kompletnego układu wentylacji kombinowanej.
- Urządzenie odpylające BSA-600/45 może również pracować jako urządzenie stacjonarne do odpylania przesypów, wywrotów, komór w podziemiach kopalń oraz w zakładach przeróbki mechanicznej węgla.
- Urządzenie odpylające BSA-600/45 można również stosować poza zakładami górniczymi, jeżeli jest ono stosowane zgodnie z przeznaczeniem.
- Urządzenie odpylające BSA-600/45 może współpracować z różnymi układami ssawnymi, transportującymi zapyłone powietrze do urządzenia. Układy te nie wchodziły w skład urządzenia odpylającego, a użytkownik kompletuje je we własnym zakresie.

PARAMETRY TECHNICZNE

Podstawowe parametry urządzenia odpylającego BSA-600/45:

Nominalne natężenie przepływu powietrza (wydajność*)	420 m ³ /min
Zużycie wody	5-15 dm ³ /min
Minimalne ciśnienie wody	0,1 MPa
Skuteczność odpylania wobec frakcji całkowitej	nie mniej niż 99 %
Skuteczność odpylania wobec frakcji respirabilnej	nie mniej niż 95 %
Silnik zespołu napędowego dSOKg 200L2Bz-P	
Moc nominalna	45 kW
Nominalne napięcie zasilania	U _N = 500 / 1000 V
Pompa P-1BA/EC-Ex:	
Nominalne napięcie zasilania	U _N = 500 / 1000 V
Moc silnika pompy	N = 2,2 kW
Typ czujnika poziomu cieczy:	CP-2d/1-b lub CP-2d/1-a

* pojęcia wydajności nominalnej i nominalnego natężenia przepływu są tożsame.

PROJEKTANT

Instytut Techniki Górniczej KOMAG
44-101 Gliwice, ul. Pszczyńska 37
tel. +48 32 237 46 61
e-mail: mjedziniak@komag.eu



PRODUCENT

SELMAG Sp. z o.o.
14-300 Morąg, Plac Kombatantów 6/2
tel./fax + 48 89 757 86 92
tel. kom. +48 604 512 537, 606 251 701
e-mail: selmag@selmag.pl, www.selmag.pl

